

Výrobca:
Kolozsi József Kft.
5650 Mezőberény, Hajnal u. 2-4.
Maďarsko

Výhradný dovozca pre SR a ČR:

Zanzi s.r.o.
Haniska 429, 044 57 Haniska
Slovensko

Tel.: 0904 169 362
E-mail: teplo@zanzi.sk

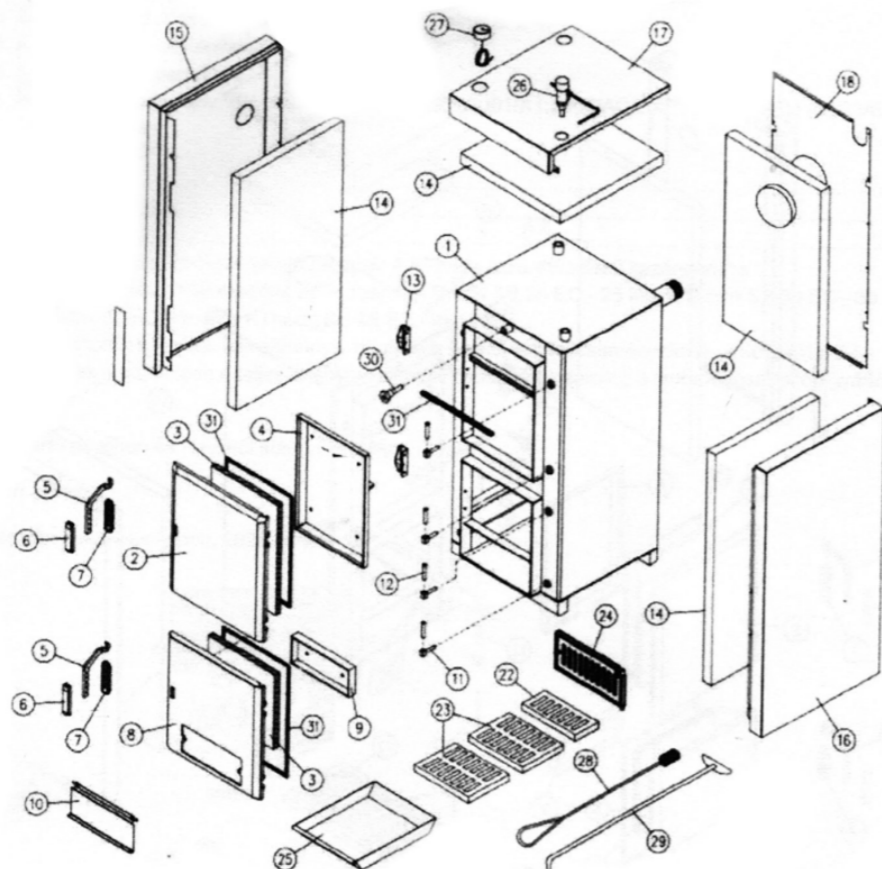
TEPLOVODNÝ OCEĽOVÝ KOTOL NA TUHÉ PALIVO
s ručným prikladaním

SLOVATHERM®
SB FC/HC



NÁVOD NA MONTÁŽ, POUŽITIE A PREVÁDZKU





- Dodržanie platných predpisov a zákonov.
- Podmienky uvedené v záručnom liste.

Pred inštaláciou a používaním kotla Slovatherm, prosím, dodržiavajte nasledujúce bezpečnostné pokyny:

- Kotel je možné napojiť iba na komín, ktorý spĺňa všetky predpisy a má výrobcom kotla predpísaný odťah spalin. V prípade nevyhovujúceho komína sa môže stať, že kotel nebude pracovať správne.
- Vždy umožnite prísun dostatočného množstva čerstvého vzduchu do kotolne. Postupujte podľa pokynov pri usporiadaní miestnosti.
- Neinštalujte kotel vo voľnom priestranstve, v priestore zdieľanom alebo používanom ľuďmi, alebo v miestach s priamymi otvormi do obývacej miestnosti.
- Kotel je určený pre otvorený okruh (systém s otvorenou expanznou nádržou) s čerpadlom alebo bez čerpadla. Pri uzatvorenom systéme musí byť podľa zákona nainštalovaný bezpečnostný výmenník tepla.
- Nevypúšťajte vodu z kvapalinového okruhu ak nejde o prípad údržby alebo nebezpečenstva zamŕznutia. Pre zabránenie zamrznutia môže byť pridaná do kvapalinového obehu 15 % nemrznúca zmes.
- Ak je potrebné vypustiť vodu z kotla alebo z celého systému, nesmie byť voda nebezpečne horúca.
- Nepúšťajte v žiadnom prípade studenú vodu priamo do kotla, ak je v prevádzke. Môže to viesť k vzniku prasklín na častiach kotla.
- Neprevádzkujte kotel s otvorenými prednými dverkami. V prípade prevádzky s ventilátorom (nie je súčasťou kotla), nikdy neotvárajte predné dvere bez vypnutia ventilátora.
- Teplotný rozdiel medzi vratnou a vykurovacou vodou nesmie prekročiť 20 °C.
- Systém musí mať vždy dostatok vody aby neprišlo k prehriatu kotla. Každý malý únik vody v potrubí a v systéme je nutné ihneď opraviť. Časté dopĺňanie vody vedie k vytváraniu korózie.
- Kvalita vody je veľmi dôležitá. Odporúčaná tvrdosť vody je 1-3 mol / m³ (1 mol / m³-5,6 N K), pH 8-9,5.
- Kotel musí byť inštalovaný na hladkú, rovnú podlahu z nehorľavého materiálu. Odporúča sa, aby výška podstavca bola najmenej 50 mm a veľkosť väčšia než celkové rozmery kotla.
- Ak má byť kotel inštalovaný v staršom vykurovacom systéme, musí sa systém pred uvedením do prevádzky prepláchnuť a vyčistiť od všetkých nečistôt.

Zaobchádzanie s výrobkom a preprava

Kotel Slovatherm je ťažký výrobok preto odporúčame po zakúpení umiestniť priamo do miestnosti, kde sa bude inštalovať. Dopravné zariadenia musia mať dostatočnú nosnosť, aby kotel uniesli.

Výber miestnosti (kotolňa)

Kotel Slovatherm musí byť inštalovaný v samostatnej kotolni špeciálne navrhutej na vykurovanie. Kotolňa by mala mať dostatočný priestor pre inštaláciu, kúrenie a údržbu kotla. Dostatočná cirkulácia čerstvého vzduchu pre spaľovanie je potrebná, komín musí zabezpečovať adekvátny komínový ťah pre súvisiaci typ kotla a musí byť v súlade so stavebnými kritériami podľa nariadení predpisov. Váš kotel nesmie byť nikdy inštalovaný v otvorených priestoroch alebo balkónoch, v priestoroch obývanými ľuďmi, akými sú kuchyňa, obývacia izba, kúpeľňa, spálňa a v priestoroch, kde sú výbušné a horľavé materiály.

Kotolňa musí mať vetracie otvory, aby mohol dovnútra prúdiť čerstvý vzduch. Jeden vetrací otvor musí byť vstavaný maximálne 40 cm pod úrovňou stropu miestnosti, druhý musí byť maximálne 50 cm nad úrovňou podlahy. Tieto vetracie otvory musia byť vždy otvorené. Horný otvor má mať veľkosť minimálne 40x40 cm a spodný otvor aspoň 30x30 cm.

Všetky hydraulické a elektrické (ak sú inštalované) časti systému musia byť ľahko dostupné a inštalované autorizovanou osobou pre inštalovanie takýchto systémov. Palivo musí byť skladované minimálne 800 mm od kotla, najlepšie v inej miestnosti.

Kotel Slovatherm musí byť nainštalovaný na betónovom podstavci vyrobenom z nehorľavého materiálu.

ÚDRŽBA A ČISTENIE

V okamihu, kedy sa kotol uvedie do prevádzky, na jeho stenách sa nahromadí jemný popol, najmä v oblasti mriežok výmenníku a v ohyboch dymovodu, čo znižuje výmenu tepla a výkon kotla. Jemnosť sadze závisí od kvality paliva a prevádzkových podmienok.

Ak kotol bol predimenzovaný, alebo z iných dôvodov pracuje pri nízkych teplotách, vzniká viac sadze. Tento fakt môže mať za dôsledok aj nevyhovujúci komínový ťah.

Kotol sa má čistiť pravidelne (aspoň 1-2x mesačne) pomocou oceľovej kefy a/alebo kartáče cez dvierka kotla (každú stranu spaľovacej komory). V prípade nahromadenia väčšieho množstva dechtu vo vnútornej časti spaľovacej komory, decht sa musí odstrániť pomocou škrabáka, alebo pálením tvrdého dreva na maximálnej dovolenej teplote.

Pravidelná údržba kotla kvalifikovanou osobou priaznivo ovplyvňuje životnosť a fungovanie kotla.

Pravidelné kontroly

* Skontrolujte hladinu vody a tlak v systémoch. Stav tlaku (hydrometra) musí byť zaznamenaný, aby mohla byť hladina vody pravidelne kontrolovaná. V prípade, že hladina vody alebo tlaku je pod úrovňou statického tlaku alebo systémových požiadaviek, je nutné vodu doplniť. Doplnená voda musí byť zmäkčená na predpísanú hodnotu pred tým, ako sa zavedie do systému, aby sa zabránilo korózií vo vnútri vykurovacieho obvodu.

* Vždy skontrolujte či predné dvierka kotla fungujú správne a sú zatvorené. Sklenené vlákna musia byť v prípade potreby vymenené.

* Skontrolujte stav žiaruvzdorných materiálov vo vnútri kotla. Pri ich poškodení nastane zvýšenie teploty na povrchu predných dverí. V takomto prípade by sa mal žiaruvzdorný materiál vymeniť, aby sa šetrilo energiou a zabránilo ďalším škodám.

* Skontrolujte či nedochádza k úniku dymového plynu z prípojok komína kotla. V prípade, že k úniku dochádza, nechajte si dymovod opraviť.

* Skontrolujte či termostatický regulátor (ak je namontovaný /nie je súčasť balenia/) v hornej časti kotla funguje správne. Pre lepšie spaľovanie si môžete mierne pozmeniť nastavenie termostatu. Ak kotol nemá dostatok vzduchu na spaľovanie, dôjde k nadmernému tvoreniu sadzí na vykurovacích plochách a k možnému dymeniu. Pre lepšie spaľovanie prispôbte klapku primárneho vzduchu a tým vpustíte viac vzduchu. Ak má kotol príliš veľa vzduchu na spaľovanie, tuhé palivo bude rýchlo spotrebované. V tomto prípade odporúčame znížiť prívod vzduchu buď primárnym vzduchom alebo klapkou na dymovode.

* Kontrolujte vnútornú stranu spaľovacej komory. Tvorba sadzí pri horení môže znížiť účinnosť prechodu tepla cez steny kotla do vody. Ak sa nazdávate, že účinnosť kotla začne klesať, môže to byť následkom usadenín na vnútorných stenách kotla. V takomto prípade je nutné steny očistiť.

Čistenie kotla

Pred čistením kotla vypnite čerpadlo a ďalšie elektrické prístroje v kotolni.

Ak chcete vyčistiť kotol:

- * Vyčistíte všetky vykurovacie plochy pomocou kefy alebo škrabáka.
- * Pozbierajte všetky usadeniny sadzí do popolníku
- * Očistíte všetky otvory na reguláciu prísunu vzduchu do kotla
- * Odstráňte všetok odpad

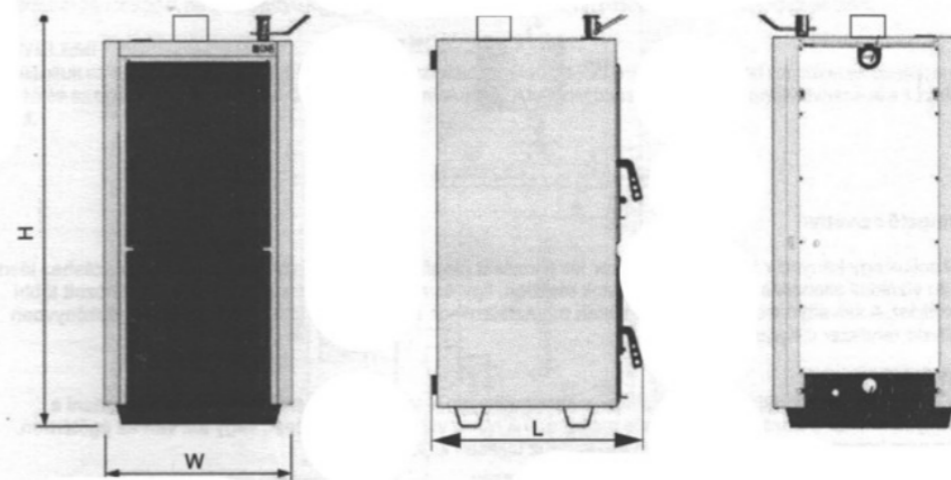
Údržba

Pred každou vykurovaciu sezónu odporúčame, aby ste sa obrátili na odborníka pre kontrolu kotla, vykurovacieho systému, elektrickej prípojky a stavu komína. Nevykonávajte žiadnu špeciálnu údržbu bez pomoci kvalifikovaného personálu.

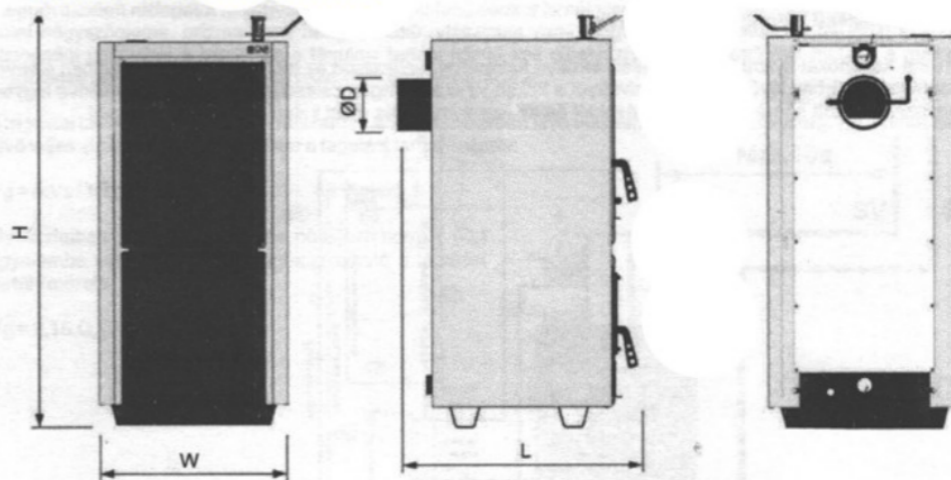
Bezpečnostný výmenník tepla (nie je súčasťou dodávky)

- * Ventily bezpečnostného výmenníka tepla musia byť vždy otvorené.
- * Kotol Slovatherm sa môže používať iba s originálnym bezpečnostným výmenníkom tepla, ktorý je testovaný a schválený pre každý model kotla.
- * Studená voda nesmie byť nikdy napustená priamo do kotla za účelom vyriešenia problému s prehriatím kotla, pretože to bude mať za následok vážne poškodenie telesa. V prípade porušenia tohto nariadenia záruka kotla automaticky končí.
- * Skontrolujte či sú ventily na vypúšťacích ventiloch otvorené.

Slovatherm SB FC



Slovatherm SB HC



Uvedenie kotla do prevádzky

Kontroly pred uvedením do prevádzky

Pred prvým uvedením kotla do prevádzky hneď po jeho inštalácii, musí byť kvapalinový okruh pripravený na prevádzku. Pred prvým spustením kotla, odborník, ktorý kotol inštaloval, je povinný kontrolovať:

- * či vykurovací systém je v súlade s daným modelom kotla
- * obsah vody v systéme, tlak v systéme, prípadný únik vody zo systému
- * správne pripojenie dymovodu a komína

Montáž kotla a uvedenie kotla do prevádzky musí vykonať odborník, ktorý na mieste vysvetlí správnu manipuláciu s kotlom prevádzkovateľovi. Meno a podpis odborníka a dátum inštalácie musí byť uvedený na priloženom záručnom liste.

Plnenie a vypúšťanie systému

Vykurovací systém môže byť naplnený výhradne len vodou v súlade s parametrami EN noriem. Voda má byť čistá, bezfarebná a nesmie obsahovať žiadne iné pevné alebo chemické znečistenia, hodnota pH vody max. 7.2 a 5 nK°. Pred napustením vody do kotla, celý systém musí byť úplne vyčistený.

! Nevypúšťajte vodu z kvapalinového okruhu ak nejde o prípad údržby alebo nebezpečenstva zamŕznania. Proti zamrznutiu môžete pridať do vody v systéme vhodnú nezmrznúcu kvapalinu (množstvo 15% celkového objemu vody)

! Počas vykurovania má byť v systéme stály objem vody. Vodu doplňte opatrne, aby sa nedostal do systému vzduch. Nikdy nevypúšťajte vodu zo systému okrem prípadov, keď je to nutné (napr. oprava, výmena radiátorov, atď.). Vypustenie a následné naplnenie vody do systému zvyšuje pravdepodobnosť vzniku korózie a usadenín.

! V čase plnenia vody do systému, kotol má byť odstavený a vchladnutý. Nevypúšťajte v žiadnom prípade studenú vodu priamo do kotla. Môže to viesť k vzniku prasklín na častiach kotla.

Prevádzkovanie kotla

Pred každým spustením sa uistite, že:

- * Kotol a systém je naplnený vodou a hydrostatický tlak má požadované hodnoty.
- * Všetky ventily (okrem ventilu počiatočnej hladiny a by-pass vedení) sú v otvorenej polohe a bezpečnostné prvky funkčné
- * Komín má požadovaný ťah

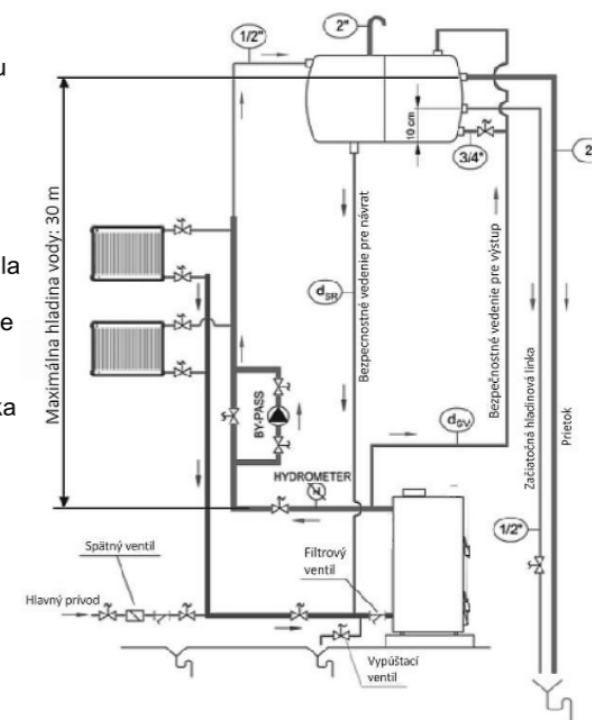
Kúrenie

- * Podkurovanie - umiestnite pokrčené noviny (3 alebo 4 listy) na mriežku kotla. Umiestnite tiež cez papier nejaký druh podkurovacieho materiálu, napr. triesky. Čím suchšie triesky sú, tým rýchlejšie bude oheň vytvorený. Prekrižte triesky tak, aby sa medzi ne dostalo dostatok vzduchu. Ak budete mať triesky príliš blízko seba, nebudú horieť správne.
- * Umiestnite väčšie drevo na vrch triesok a pokračujte v umiestňovaní väčších a väčších kusov až kým sa nedostanete po úroveň 1/3 plniacej komory.
- * Uistite sa, že komínové klapky sú otvorené, potom zapáľte noviny.
- * Oheň nechajte horieť počas doby 15 minút. Potom môže byť doplňovacia komora doplnená doplna, ale skontrolujte či podpaľovače neboli uhasené.
- * Udržujte oheň a to tak, že vždy vidíte plamene. Dymový alebo tlejúci oheň sú ohňami studenými a neúčinnými, a vytvárajú škodliviny a krezot (decht v komíne).
- * Dvierky kotly musia byť počas prevádzky zatvorené.

Hydrometer musí byť nainštalovaný na výstupnom vedení pre sledovanie hodnôt tlaku a zistenie prípadného presakovania. Hydrometer je potrebné zakúpiť samostatne a mal by byť nainštalovaný na rovnakej úrovni, ako je vývod kotla.

Obtokové vedenie (BY-PASS) by malo byť nainštalované medzi vstupným a výstupným spojením obehového čerpadla, aby sa umožnila maximálne prúdenie vody, keď je obehové čerpadlo vypnuté a v kotle prebieha spaľovanie a to najmä pri náhlom výpadku elektriny.

! Nepovinná bezpečnostná sada výmenníka tepla je vysoko odporúčaná a to aj v prípade otvorených ohydraulických systémov, pretože ochráni kotol a celý vykurovací okruh pred hromadením tepla. Informácie pre inštaláciu tejto sady nájdete v ďalšej sekcii.



Konstruktívne parametre pre otvorenú expanznú nádrž

Otvorená expanzná nádrž ochráni systém od prehriatia tak, že povolí rozpínanie vody a nedovolí nárast tlaku. Expanzná nádrž môže byť postavená v tvare obdĺžnikového hranola alebo valca a môže byť v systéme nainštalovaná v horizontálnej alebo vertikálnej polohe. Bezpečnostné vedenie treba umiestniť medzi kotlom a expanznou nádržou. Nasledujúca schéma zobrazuje maximálnu vertikálnu vzdialenosť medzi bezpečnostným vedením a kotlom.

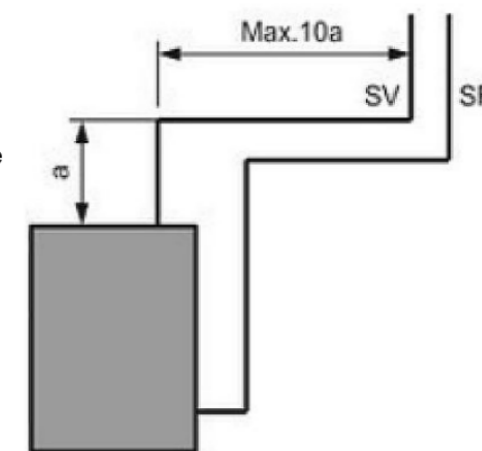
Veľkosť expanznej nádrže možno ľahko vypočítať podľa celkového množstva vody v systéme. V prípade, že celkový objem vody v systéme je V_s ; objem expanznej nádrže by mal byť:

$$V_g = 8 \cdot V_s / 100 \text{ (v litroch)}$$

Zjednodušene môžeme použiť aj nasledovný vzorec, kde Q_k je výkon kotla v kW-och a V_g je objem expanznej nádoby:

$$V_g = 2,15 \cdot Q_k \text{ (v litroch)}$$

SV - Bezpečnostné vedenie - výstup
SR - Bezpečnostné vedenie - späťotoka



Určenie rozmerov bezpečnostného vedenia medzi kotlom a otvorenou expanznou nádržou

Bezpečnostné vedenie - výstup (SV) $d_{SV} = 15 + 1,5 \cdot \sqrt{Q_k} \text{ (mm)}$

Bezpečnostné vedenie - návrat (SR) $d_{SR} = 15 + \sqrt{Q_k} \text{ (mm)}$